



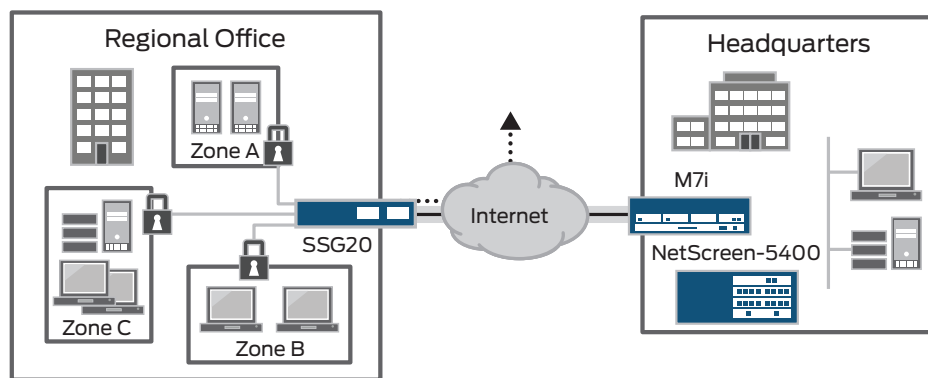
產品概述

Juniper Networks SSG5 和 SSG20 安全服務閘道器是專用型安全設備，將高效能、安全防護、路由，以及 LAN/WAN 連結完美地結合在一起，以有效保護小型分支機構、遠端居家工作者，與小型企業網路。利用完整的統一威脅管理功能，包括狀態式防火牆、IPsec VPN、IPS、防毒（包括防間諜軟體、防釣魚攻擊、防廣告軟體）、防垃圾郵件，以及 Web 過濾，以阻擋蠕蟲、間諜軟體、木馬、惡意軟體，及其他新發現的攻擊。

產品說明

Juniper Networks® SSG5 和 SSG20 安全服務閘道器為高效能安全平台，適用於小型分支機構與獨立企業，以便有效防禦企業內、外部攻擊；任何未經授權的存取；並落實安全政策。SSG5 及 SSG20 支援 160 Mbps 的狀態式防火牆流量，以及 40 Mbps 的 IPsec VPN 流量。

安全防護：除了提供通過使用實證的統一威脅管理 (UTM) 安全防護功能，並與一流商業夥伴合作，提供防毒、防垃圾郵件，以及防惡意軟體等各項防護功能。為了滿足企業內部對於安全的需求並確實遵循安全法令規範，SSG5 和 SSG20 支援許多先進的網路安全防護功能，包括安全區設定 (Security Zones)、虛擬路由器和虛擬區域網路 (VLAN)，網管人員可利用這些功能將網路劃分成多種不同的安全網域，並且彈性地套用不同的安全原則及政策。可確實保護每一個安全區的安全政策，內含存取控制原則，以及由 UTM 安全防護功能所支援的偵測功能。



SSG20 可佈署於分公司以保護其內部連線，也可部署於企業總部以提供點對點 VPN 服務。藉由在各個安全區中套用不同的安全政策，SSG20 可嚴密保護企業內部的有線與無線資源。

連結與路由：SSG5 支援 7 個固定 10/100 介面，加上數個選配的 WAN 埠；而 SSG20 支援 5 個固定 10/100 介面以及 2 個 I/O 擴充卡插槽，以增加 WAN 連結數量。除了支援廣泛的 I/O 介面選項外，SSG5 和 SSG20 的路由引擎還支援各種 WAN 協定與封裝，可快速部署為傳統分支機構路由器，或當作整合式安全與路由設備使用，以降地資金支出與操作成本。SSG5 和 SSG20 還支援出廠前預設的 802.11 a/b/g 選項，以便提供完整的無線安全防護功能。

存取控制功能：只要簡單的加上 IC 系列，SSG5 和 SSG20 即可成為 Juniper Networks 統一存取控制架構中的政策執行點。如與 SSG5 或 SSG20 協同運作，IC 系列可當作中央政策管理引擎使用，以增加或取代防火牆的存取控制功能。它還可根據更精細的安全原則，包括終端設備之安全狀態和使用者身份，來決定允許或拒絕使用者的存取，以因應千變萬化之攻擊型態與使用者特性。

世界級支援：從簡單的實驗室測試到主要的網路應用，Juniper Networks 都提供專業級服務，和您的團隊共同釐清網路部署目標。

功能與效益

功能	功能說明	效益
最高效能	客戶自訂的硬體規格之專用型平台，擁有強大的處理能力和安全作業系統	提供最佳效能，以保護目前和未來可能產生的內部和外部攻擊
頂級 UTM 安全防護功能	UTM 安全防護功能（包括防毒、防垃圾郵件、網頁過濾、IPS）可在各種類型的病毒和惡意軟體破壞網路之前，就將它們阻擋在外	確實保護企業網路免於遭受各種類型的攻擊
整合式防毒	Juniper 提供防毒軟體年度授權，此防毒軟體之核心為卡巴斯基防毒引擎	防止病毒、間諜軟體、廣告軟體和其他惡意軟體的入侵
整合式防垃圾郵件	Juniper 提供防垃圾郵件軟體年度授權，此軟體之核心為 Sophos 的 Antispam 技術	有效阻擋不知名的垃圾郵件和釣魚詐欺郵件
整合式網頁過濾	Juniper 提供網頁過濾年度授權，此功能之核心為 Websense SurfControl 的技術	控制 / 阻擋使用者存取惡意網站
整合式入侵防禦 (IPS) (深層偵測)	Juniper Networks 提供深層偵測防火牆特徵碼與 IPS 引擎年度授權	防止應用層攻擊塞爆企業網路
固定配置的介面	SSG5 支援 7 個固定 10/100 介面；而 SSG20 支援 5 個固定 10/100 介面。SSG5 固定配置 RS232 Serial/AUX 或 ISDN BRI S/T 或 V.92 固定式 WAN 備援。二個機型都提供一個 console port 和一個 aux port。	提供高速 LAN 連結，備用 WAN 連結，及管理彈性
網路分段功能	提供安全區、虛擬 LAN 和虛擬路由器，讓網管人員能夠針對不同的外部訪客、無線網路和區域伺服器或資料庫，部署不同等級的安全政策。	提供強大的內部安全控管能力，可防止使用者進行未經授權的網路存取、阻擋攻擊，並且遵循資安法令規範
模組化介面	二個介面擴充槽（僅限 SSG20），可支援選配的 ADSL 2+、T1、E1、ISDN BRI S/T、Serial、SFP 連結及 v.92 Mini 實體介面模組 (Mini-PIM) *	同時提供 LAN 和 WAN 連結，以及無可匹敵的安全性，以降低設備成本並保障既有設備投資
穩定的路由引擎	經驗證的路由引擎，支援 OSPF、BGP 和 RIP v1/2	可協助部署整合式安全和路由設備，以便降低操作成本和資本支出
802.11 a/b/g 無線網路安全功能	無線網路的加密和認證功能可提昇 UTM 安全防護能力，以保護無線網路訊務傳輸	針對小型企業環境，支援更緊密的設備整合能力（整合了 WLAN 存取裝置、安全裝置、路由功能等）
Juniper Networks 統一存取控制政策執行點	可與集中政策管理引擎 (IC 系列) 協同運作，以便根據使用者身份、設備安全狀態和網路位置等條件，執行特定連線存取控制政策	運用現有的客戶網路基礎設施元件及最尖端科技，以經濟有效的方式改善企業網路安全性
管理彈性	使用 CLI、WebUI 或 Juniper Networks Network and Security Manager (NSM) 等機制，安全地執行、監視並管理安全政策	管理者可隨時透過網路管理存取，減少實地訪查的次數，並改善回應時間、降低營運成本
世界級專業服務	從簡單的實驗室測試到主要的網路應用，Juniper Networks 都提供專業級服務，和您的團隊共同釐清網路部署目標、制訂佈署流程、建立或驗證網路設計，並管理整體佈署流程，直到部署完畢為止	可將網路基礎設施轉型，以確保其安全性、彈性、擴充性和可靠度

* 僅限 ScreenOS 6.0 及以上版本才支援 Serial 和 SFP Mini-PIM。

產品選項

選項	選項說明	適用產品
DRAM	SSG5 和 SSG20 都配有 128 MB 或 256 MB DRAM	SSG5 和 SSG20
統合的威脅管理 / 內容安全防護模組 (需選配高容量的記憶體)	SSG20 可加以設定，以便任意組合各種頂級 UTM 和內容安全防護功能：防毒 (包括：防間碟軟體、防釣魚郵件詐欺)、IPS (深層偵測)、網頁過濾，防垃圾郵件等。	配備高容量記憶體的 SSG5，或僅限 SSG20
I/O 選項	二個介面擴充槽，可支援選配的 ADSL 2+、T1、E1、ISDN BRI S/T、Serial、SFP 連結及 v.92 Mini 實體介面模組 (Mini-PIM)	SSG5 和 SSG20
802.11 a/b/g 連結 延伸的功能授權	SSG5 和 SSG20 出廠前並預設了 802.11 a/b/g wireless LAN 連結功能。可新增重要功能 (session、VPN Tunnel、VLAN)，並增加防火牆與 VPN 之狀態式高可用性 (HA) 支援	僅限 SSG20 SSG5 和 SSG20



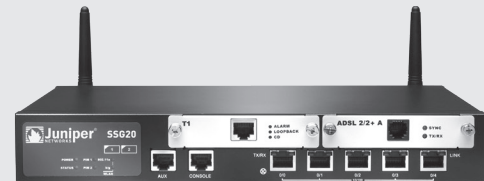
SSG5



SSG5 Wireless



SSG20



SSG20 Wireless

規格 ⁽¹⁾

	SSG5 Base/Extended	SSG20 Base/Extended
最高效能與容量 ⁽²⁾		
已測試之 ScreenOS 版本	ScreenOS 6.2	ScreenOS 6.2
防火牆效能 (大型封包)	160 Mbps	160 Mbps
防火牆效能 (IMIX) ⁽³⁾	90 Mbps	90 Mbps
每秒防火牆封包 (64 byte)	30,000 PPS	30,000 PPS
AES256+SHA-1 VPN 效能	40 Mbps	40 Mbps
3DES+SHA-1 VPN 效能	40 Mbps	40 Mbps
同時連線數	8,000/16,000	8,000/16,000
每秒新連線數	2,800	2,800
最大政策數	200	200
最大用戶數	無限制	無限制
網路連結		
固定 I/O	7x10/100	5x10/100
迷你實體介面模組 (Mini-PIM) 插槽	0	2
WAN 介面選項	出廠預設：RS232 Serial，AUX 或 ISDN BRI S/T 或 V.92	迷你 PIM：1xADSL 2+，1xT1，1xE1，V.92，ISDN BRI S/T，1xSFP，1xSerial
防火牆		
網路攻擊偵測	是	是
DoS 與 DDoS 防護	是	是
碎片封包 TCP 重組防護	是	是
暴力攻擊防護	是	是
SYN cookie 防護	是	是
Zone-based IP 欺騙防護	是	是
畸形封包防護	是	是
統一威脅管理 ⁽⁴⁾		
IPS (深層檢測防火牆)	是	是
協定異常偵測	是	是
狀態式協定特徵	是	是
IPS/DI 攻擊混淆	是	是
防毒	是	是
即時通訊息防毒	是	是
特徵資料庫	200,000+	200,000+
支援協定	POP3, HTTP, SMTP, IMAP, FTP, IM	POP3, HTTP, SMTP, IMAP, FTP, IM
防間諜軟體	是	是
防廣告軟體	是	是
鍵盤紀錄防護	是	是
防垃圾郵件	是	是
整合式 URL 過濾	是	是
外部 URL 過濾	是	是

規格 (續前)

	SSG5 Base/Extended	SSG20 Base/Extended
VoIP 安全防護		
H.323 ALG	是	是
SIP ALG	是	是
MGCP ALG	是	是
SCCP ALG	是	是
NAT for VoIP protocols	是	是
IPsec VPN		
自動連結 VPN	是	是
同時支援 VPN 隧道數	25/40	25/40
通道介面	10	10
DES (56-bit) , 3DES (168-bit) 及 AES (256-bit) 加密	是	是
MD-5 和 SHA-1 認證	是	是
Manual key , IKE , IKEv2 with EAP , PKI (X.509)	是	是
Perfect forward secrecy (DH 群組)	1, 2, 5	1, 2, 5
防堵 replay 攻擊	是	是
遠端 VPN 存取	是	是
在 IPsec 通道中執行 L2TP	是	是
IPsec NAT 穿越	是	是
備用 VPN 閘道器	是	是
用戶認證與存取控制		
內建 (內部) 資料庫 – 用戶數	100	100
第三方用戶認證	RADIUS , RSA SecurID , LDAP	RADIUS , RSA SecurID , LDAP
RADIUS 帳務	是	是
XAUTH VPN 認證	是	是
Web-based 認證	是	是
802.1X 認證	是	是
統一存取控制 (UAC) 強化節點	是	是
PKI 支援		
PKI 憑證請求 (PKCS 7 和 PKCS 10)	是	是
自動化憑證註冊 (SCEP)	是	是
線上憑證狀態協定 (OCSP)	是	是
支援的憑證授權中心	Verisign, Entrust, Microsoft, RSA Keon, iPlanet (Netscape), Baltimore, DOD PKI	Verisign, Entrust, Microsoft, RSA Keon, iPlanet (Netscape), Baltimore, DOD PKI
自行簽署憑證	是	是
虛擬化		
最大安全區數	8	8
最大虛擬路由器數	3/4	3/4
支援 VLAN 數	10/50	10/50

規格 (續前)

	SSG5 Base/Extended	SSG20 Base/Extended
路由		
BGP 實體	3/4	3/4
BGP Peers	10/16	10/16
BGP 路徑	1,024	1,024
OSPF 實體	3	3
OSPF 路徑	1,024	1,024
RIPv1/v2 實體	16	16
RIP v2 路由	1,024	1,024
靜態路由	1,024	1,024
Source-based 路由	是	是
Policy-based 路由	是	是
ECMP	是	是
Multicast	是	是
反向路徑轉送 (RPF)	是	是
IGMP (v1, v2)	是	是
IGMP Proxy	是	是
PIM SM	是	是
PIM SSM	是	是
在 IPsec 通道內執行 Multicast	是	是
ICMP 路由發現協定 (IRDP)	是	是
封裝		
Point-to-Point (PPP)	是	是
Multilink Point-to-Point Protocol (MLPPP)	N/A	是
Frame Relay	是	是
Multilink Frame Relay (MLFR) (FRF 15, FRF 16)	是	是
HDLC	是	是
IPv6		
雙堆疊 IPv4/IPv6 防火牆與 VPN	是	是
IPv4 與 IPv6 往返轉譯與封裝	是	是
Syn-Cookie 和 Syn-Proxy DoS 攻擊偵測	是	是
SIP, RTSP, Sun-RPC, 和 MS-RPC ALG	是	是
RIPng	是	是
BGP	是	是
Transparent mode	是	是
NSRP	是	是
DHCPv6 Relay	是	是
操作模式		
Layer 2 (透通模式) ⁽⁶⁾	是	是
Layer 3 (路由與 NAT 模式)	是	是

* 僅限 ScreenOS 6.0 及以上版本之 uPIM 才支援 Bridge 群組。

規格 (續前)

	SSG5 Base/Extended	SSG20 Base/Extended
位址轉譯		
網路位址轉譯 (NAT)	是	是
埠位址轉譯 (PAT)	是	是
基於政策的 NAT/PAT (L2 和 L3 模式)	是	是
映射 IP (L3 模式)	300	300
虛擬 IP (L3 模式)	4/5	4/5
MIP/VIP 群組化 (L3 模式)	是	是
Dual untrust	是	是
橋接群組	是	是
IP 位址管理		
靜態	是	是
DHCP/PPPoE 用戶端	是	是
Internal DHCP 伺服器	是	是
DHCP relay	是	是
訊務管理 (QoS)		
保證頻寬	是，每一政策	是，每一政策
最大頻寬	是，每一政策	是，每一政策
進入訊務政策	是	是
優先頻寬利用	是	是
DiffServ stamp	是，每一政策	是，每一政策
高可用性 (HA)⁽⁷⁾		
Active/Active - L3 模式	是	是
Active/Passive - 通透與 L3 模式	是	是
設定同步化	是	是
防火牆與 VPN 連線同步化	是	是
路由變更時連線自動復原	是	是
VRRP	是	是
設備故障偵測	是	是
鏈路故障偵測	是	是
新 HA 成員驗證	是	是
HA 訊務加密	是	是
系統管理		
WebUI (HTTP 與 HTTPS)	是	是
命令列介面 (控制台)	是	是
命令列介面 (telnet)	是	是
命令列介面 (SSH)	是，v1.5 和 v2.0 相容	是，v1.5 和 v2.0 相容
Network and Security Manager	是	是
可在任何介面上透過 VPN 隧道執行所有管理	是	是
快速佈建	是	是

規格 (續前)

	SSG5 Base/Extended	SSG20 Base/Extended
管理		
本地管理資料庫	20	20
外部管理資料庫	RADIUS, RSA SecurID, LDAP	RADIUS, RSA SecureID, LDAP
管理網路限制	6	6
根管理、管理和唯讀用戶權限	是	是
軟體升級	TFTP, WebUI, NSM, SCP, USB	TFTP, WebUI, NSM, SCP, USB
設定復原	是	是
日誌與監視		
系統日誌 (多部伺服器)	是, 最多四部伺服器	是, 最多四部伺服器
E-mail (2 個位址)	是	是
NetIQ WebTrends	是	是
SNMP (v2)	是	是
SNMP 全客製化 MIB	是	是
Traceroute	是	是
VPN 隧道監視	是	是
外部 Flash		
額外的紀錄儲存	USB 1.1	USB 1.1
事件記錄與告警	是	是
系統設定腳本	是	是
ScreenOS 軟體	是	是
尺寸與電源		
尺寸 (H/W/L)	8.8x1.6x5.6 吋 (22.2 x 4.1 x 14.3 cm)	11.6x1.8x7.4 吋 (29.5 x 4.5 x 18.7 cm)
重量	2.1 lb/0.95 Kg	3.3 lb/1.5 Kg
機架安裝	是, 2RU	是, 2RU
電源供應 (AC)	100-240 VAC	100-240 VAC
最大熱量輸出	122.8 BTU/Hour	122.8 BTU/Hour
認證		
安規	UL, CUL, CSA, CB	UL, CUL, CSA, CB
EMC 認證	FCC class A, CE class A, C-Tick, VCCI class A	FCC class A, CE class A, C-Tick, VCCI class A
平均故障時間 (MTBF)		
有線	40.5 年	35.8 年
無線	22.8 年	28.9 年
安全認證		
Common Criteria: EAL4	是	是
FIPS 140-2: Level 2	是	是
ICSA 防火牆及 VPN	是	是
操作環境		
操作溫度	32° ~ 104°F (0° ~ 40°C)	32° ~ 104°F (0° ~ 40°C)
非操作溫度	-4° ~ 149°F (-20° ~ 65°C)	-4° ~ 149°F (-20° ~ 65°C)
溼度	10 ~ 90%, 非冷凝	10 ~ 90%, 非冷凝

規格 (續前)

	SSG5 Base/Extended	SSG20 Base/Extended
無線射頻規格 (僅限於無線型號)		
傳輸功率	最高 200mW	最高 200mW
支援的無線標準	802.11 a + 802.11b/g 雙頻	802.11 a + 802.11b/g 雙頻
站台測繪	是	是
最大可設定 SSID 數目	16	16
最大可用 SSID 數目	4	4
Atheros SuperG	是	是
Atheros eXtended Range (XR)	是	是
Wi-Fi 認證 [®]	是	是
無線網路安全 (僅限於無線型號)		
無線網路加密	WPA, WPA2 (AES or TKIP), IPsec VPN, WEP	WPA, WPA2 (AES or TKIP), IPsec VPN, WEP
無線網路認證	PSK, EAP-PEAP, EAP-TLS, EAP-TTLS over 802.1x	PSK, EAP-PEAP, EAP-TLS, EAP-TTLS over 802.1x
MAC 位址存取控制	允許 / 拒絕	允許 / 拒絕
用戶隔離	是	是
天線選購 (僅限於無線型號)		
多向性天線	內含	內含
指向性天線	選購	選購
無指向性天線	選購	選購

(1) 某些功能只在 ScreenOS 5.4 或以上之版本才有支援

(2) 此處列出之效能、容量及功能皆為於 ScreenOS 6.2 系統下，在理想測試狀況下所測得之最高數值。如使用其它版本的 ScreenOS，並在不同環境中測試，其效能可能有所不同，如需 SSG 平台支援之 ScreenOS 版本的完整清單，請造訪本公司客服支援中心 (<http://www.juniper.net/customers/support/>)，然後點選下載 ScreenOS 軟體。

(3) IMIX 表示的是 Internet 存取的混合數據，而非在典型客戶環境下所測得之單一封包大小。IMIX 訊務是由 UDP 訊務中 58.33% 的 64 byte 封包 + 33.33% 的 570 byte 封包 + 8.33% 的 1518 byte 封包所組成。

(4) UTM 安全功能 (IPS/Deep Inspection, 防毒, 反垃圾郵件及 Web 過濾) 需另外向 Juniper Networks 購買每年的更新服務。此服務提供了特徵更新及相關的支援。UTM 安全功能也同時需要購買高記憶體選項。

(5) 重導向 Web 過濾會將訊務從防火牆轉送到第二級伺服器。重導向功能為免費。但是需要從 Websense 或 SurfControl 購買單獨的 Web 過濾授權。

(6) 在 Layer 2 透過模式中不支援 NAT、PAT、policy-based NAT、虛擬 IP、映射 IP、虛擬系統、虛擬路由器、VLAN、OSPF、BGP、RIPv2、Active/Active HA，以及 IP 位址管理。

(7) Active/passive 及 active/active 高可用性 (High Availability) 需要購買延伸授權。除了 HA 功能外，延伸授權碼可增加下面所列出的子功能容量。Active/active HA 只在 ScreenOS 6.0 或以上之版本才有支援。

IPS (深層檢測防火牆) 攻擊特徵套件

攻擊特徵套件使得客戶能夠針對特定網路型態或攻擊類型量身訂製攻擊防禦機制。下表列出 SSG5 及 SSG20 提供的攻擊特徵套件：

攻擊特徵套件	攻擊目標	防禦方式	攻擊物件類型
基礎	分支機構，中小企業	用戶端 / 伺服器與蠕蟲防禦	各種特徵與協定異常
用戶端	遠端 / 分支機構	邊界防禦，主機相容性 (桌上型電腦等)	由伺服器向用戶端發動的攻擊
伺服器	中小企業	邊界防禦，伺服器基礎設施相容性	由用戶端向伺服器發動的攻擊
蠕蟲消除	大型企業之遠端 / 分支機構	完整的防禦機制，可抵擋所有蠕蟲攻擊	蠕蟲，木馬，後門攻擊

防火牆延伸授權

延伸授權功能	SSG20 及 SSG5
Sessions	最大值從 8,000 增加到 16,000
VPN 通道數	最大值從 25 增加到 40
VLAN (虛擬網路)	最大值從 10 增加到 50
VoIP 通話	最大值從 64 增加到 96
高可用性	在 ScreenOS 6.0 下增加支援狀態式 active/active 或 active/passive

Juniper Networks 服務與支援

Juniper Networks 提供高效能服務與支援，以便加速、擴充高效能網路，並將其最佳化。這些優異的服務讓客戶能夠更快速地開創各項網路功能，以便提高工作效率、收益和更快的推出新的商業模式和企業。同時，Juniper 的服務與支援還可將網路運作最佳化，以支援前所未見的優異效能、可靠度與可用性。

如需更詳細資訊，請瀏覽：www.juniper.net/tw/tc/products-services/

訂購資訊

產品編號	說明
SSG5	
SSG-5-SB	SSG5 內建 128 MB 記憶體，RS232 Serial 備用介面
SSG-5-SB-BT	SSG5 內建 128 MB 記憶體，ISDN BRI S/T 備用介面
SSG-5-SB-M	SSG5 內建 128 MB 記憶體，v.92 備用介面
SSG-5-SB-W-xx	SSG5 內建 128 MB 記憶體，RS232 Serial 備用介面，802.11a/b/g 無線網路
SSG-5-SB-BTW-xx	SSG5 內建 128 MB 記憶體，ISDN BRI S/T 備用介面，802.11a/b/g 無線網路
SSG-5-SB-MW-xx	SSG5 內建 128 MB 記憶體，v.92 備用介面，802.11 a/b/g 無線網路
SSG-5-SH	SSG5 內建 256 MB 記憶體，RS232 Serial 備用介面
SSG-5-SH-BT	SSG5 內建 256 MB 記憶體，ISDN BRI S/T 備用介面
SSG-5-SH-M	SSG5 內建 256 MB 記憶體，v.92 備用介面
SSG-5-SH-W-xx	SSG5 內建 256 MB 記憶體，RS232 Serial 備用介面，802.11a/b/g 無線網路
SSG-5-SH-BTW-xx	SSG5 內建 256 MB 記憶體，ISDN BRI S/T 備用介面，802.11a/b/g 無線網路
SSG-5-SH-MW-xx	SSG5 內建 256 MB 記憶體，v.92 備用介面，802.11 a/b/g 無線網路

SSG20

SSG-20-SB	SSG20 內建 128 MB 記憶體，2-port Mini-PIM 插槽
SSG-20-SB-W-xx	SSG20 內建 128 MB 記憶體，2-port Mini-PIM 插槽，802.11 a/b/g 無線網路
SSG-20-SH	SSG20 內建 256 MB 記憶體，2-port Mini-PIM 插槽
SSG-20-SH-W-xx	SSG20 內建 256 MB 記憶體，2-port Mini-PIM 插槽，802.11 a/b/g 無線網路

SSG20 I/O 選項

JXM-ISERIAL-S	1-port Serial 迷你實體介面模組 *
JXM-ISFP-S	1-port SFP 迷你實體介面模組 **
JXM-1T1-S	1-port T1 迷你實體介面模組
JXM-1E1-S	1-port E1 迷你實體介面模組
JXM-IADSL2-A-S	1-port ADSL2+ Annex A 迷你實體介面模組
JXM-IADSL2-B-S	1-port ADSL2+ Annex B 迷你實體介面模組
JXM-1V92-S	1-port v.92 迷你實體介面模組
JXM-1BRI-ST-S	1-port ISDN S/T BRI 迷你實體介面模組
JX-SFP-IGE-LX	小型可插入式 1000BASE-LX Gigabit Ethernet
JX-SFP-IGE-SX	小型可插入式 1000BASE-SX Gigabit Ethernet
JX-SFP-IGE-T	小型可插入式 1000BASE-T Gigabit Ethernet 銅纜傳輸模組
JX-SFP-IFE-FX	小型可插入式 100BASE-FX Fast Ethernet 光纖傳輸模組

* 僅限 ScreenOS 6.0 或以上之版本才支援 Serial Mini-PIM

** 僅限 ScreenOS 6.0 或以上之版本才支援 SFP Mini-PIM

產品編號	說明
SSG5 / SSG20 附件及升級組件	
SSG-5-ELU	SSG5 延伸授權升級碼
SSG-20-ELU	SSG20 延伸授權升級碼
SSG-5-20-MEM-256	SSG5 及 SSG20 256MB 記憶體升級模組
SSG-5-RMK	SSG5 機架安裝套件 – 2 單位容量
SSG-20-RMK	SSG20 機架安裝套件
SSG-ANT	SSG 無線網路替換天線
SSG-ANT-DIR	SSG5 及 SSG20 雙頻指向性天線
SSG-ANT-OMNI	SSG5 及 SSG20 雙頻全向性天線
SSG-CBL-ANT-10M	SSG-ANT-XXX 使用之 10 公尺 (30 英尺) 低耗損纜線

統一威脅管理 / 內容安全 (需配置大容量記憶體)

NS-K-AVS-SSG5	防毒 (包含反間諜軟體及反釣魚軟體)
NS-K-AVS-SSG20	
NS-DI-SSG5	IPS (深度檢查)
NS-DI-SSG20	
NS-WF-SSG5	Web 過濾
NS-WF-SSG20	
NS-SPAM-SSG5	反垃圾郵件
NS-SPAM-SSG20	
NS-RBO-CS-SSG5	遠端辦公室套件 (包含 AV, DI, WF)
NS-RBO-CS-SSG20	
NS-SMB-CS-SSG5	主辦辦公室套件 (包含 AV, DI, WF)
NS-SMB-CS-SSG20	

註：產品於出貨時，會根據訂單上的出貨地址，附上當地使用的電源線。

* 注意：XX 代表無線網路設備的區域代碼。並非所有國家都支援此一代碼。請參考無線網路國家相容表來查看已認證的國家或地區。

* 注意：如為訂購更新授權的內容安全套件，SKU 前面會加上“-R”。

* 注意：如為訂購 2 年授權的內容安全套件，SKU 前面會加上“-2”。

* 注意：如為訂購 3 年授權的內容安全套件，SKU 前面會加上“-3”。

關於 Juniper Networks

Juniper Networks 為高效能網路平台領導廠商。目前全球有許多企業均採用 Juniper Networks 高效能網路基礎設施，來建立具安全機制的可信任網路，以便透過單一平台加速服務與應用的部署。如需更詳細資訊，請造訪本公司中文網站：www.juniper.net/tw/tc。

台灣分公司

Juniper Networks Taiwan Limited
Company

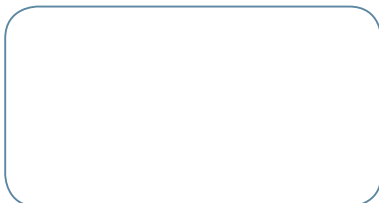
瞻博網路有限公司

台北市南京東路二段167號5樓之一

Tel: 886-2-2175-6300

Fax: 886-2-2175-6301

www.juniper.net/tw/tc/



Copyright © 2009, Juniper Networks, Inc. 版權所有。Juniper Networks、Juniper Networks商標、JUNOS、NetScreen、及ScreenOS為Juniper Networks, Inc.在美國與其它國家之註冊商標。“Engineered for the network ahead”及JUNOSe為Juniper Networks, Inc.之註冊商標。文件中所有其它商標、服務標誌、註冊商標，或註冊服務標誌均分屬各該廠商所擁有。文件中如有任何錯誤恕不負責，本公司亦不負擔更新文件資訊之義務。Juniper Networks保留自行改變、修訂、傳送，或修改文件的權利。

Part Number: 1000176-005-TC Dec 2009